



超高速万能ホモジナイザー

ヒスコトロン

多機能タイプ

ドライブユニット

NS-57S

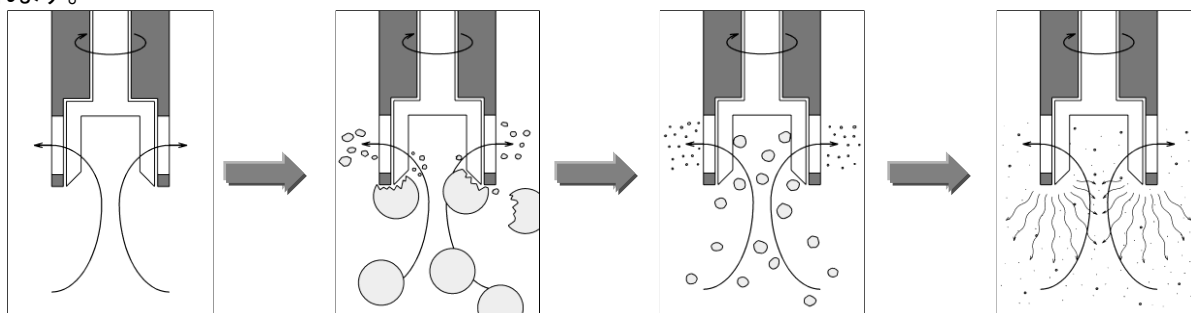
(実回転表示・時間設定タイプ)

取扱説明書

NS-57S_Ver1.06

この度は、超高速万能ホモジナイザー ヒスコトロンをお買い上げいただき誠にありがとうございました。安全かつ効率よくお使いいただくために、ご使用前に必ず取扱説明書をお読みください。また、この取扱説明書は大切にお手元に保管してください。

ホモジナイザーは1950年代にDr.Willemsが開発した方式で、ウィレム式とも呼ばれています。固定外刃と回転内刃からなるジェネレーターと呼ばれるシャフトの先端部分を液中で高速回転させると、高速分散～微砕～均一化の一連のホモジネーションを行う事ができます。ジェネレーター内の液が、遠心力で外刃に開けられた窓から放射状に激しく噴射します。同時にジェネレーター内に液が入り込み、容器全体に強力な対流が起こります。この対流の中にサンプルが入り込み、内刃の先端で粗砕、内刃から外刃の窓を通して放出される直前に内刃と外刃の間で微砕が行われ、更に高速回転すると内刃と外刃の窓の間で起こる超音波・高周波などの相乗的な微破碎効果が得られます。





高速分散・混合	粗 砕	微 砕	極微砕・均一化
内刃の回転に伴い、液が下方よりジェネレーター内部へ引き込まれ、窓から激しく噴射し、容器内に液の対流が起こります。	大きな塊は外刃と内刃の先端で粗砕されます。	内刃の間隔に入り込めるような小さな塊は、ジェネレーター窓と回転している内刃の側面で微砕されます。	高速回転する内刃と窓の間で高周波、超音波の作用によるウィレム効果が起こり、更に微砕・均一化が行われます。

目次

目次	1
安全上のご注意	2
ご使用前に	4
本体と付属品の明細	4
装置の仕様	5
1. 準備	6
1-1 本体の準備	6
①付属品を確認する	6
②コントローラー各部の名称と役割	6
③組み立てる	8
1-2 ジェネレーターシャフトの取り付け	9
①防振ゴムを取り付ける	10
②モーターからスクリーナットを外す	10
③ジェネレーターシャフトをモーターに差込む	10
④スクリーナットを取り付ける	11
2. 運転	12
2-1 サンプルの準備	12
2-2 装置のセッティング	12
2-3 操作	13
①電源を入れる	13
②タイマー運転をする場合	14
③インターバル運転をする場合	17
④運転/停止する	19
⑤終了する	19
2-4 保護機能	20
①過電流保護機能 1	20
②過電流保護機能 2	20
③モーター過熱防止機能	20
3. ジェネレーターシャフトの取り扱い	21
3-1 ジェネレーターシャフトの種類	21
①各タイプの特徴	21
②代表的なジェネレーターシャフト	22
3-2 ジェネレーターシャフトの取り扱い上の注意	23
①ジェネレーターシャフトの動作確認	23
②オープンタイプの使用上の注意	24
③シールドタイプの使用上の注意	24
3-3 ジェネレーターシャフトの洗浄	25
①ジェネレーターシャフトの洗浄	25
②ジェネレーターシャフトの分解と組み立て	25
3-4 ジェネレーターシャフトの滅菌	26
4. 故障かなと思ったら	27

安全上のご注意

- ご使用になる前にこの「安全上のご注意」をよくお読みの上、正しくお使いください。
- 注意事項は、安全に関する重要な内容を記載していますので、下記の指示を必ず守ってください。
- 本書では、危険や損害の程度を次の区分で表示し説明しています。

 警告	この表示内容を見逃した取り扱いをすると、重傷を負う可能性が想定されます。
 注意	この表示内容を見逃した取り扱いをすると、傷害を負う可能性または物的障害が発生する可能性が想定されます。

警告



電源は必ず交流100V でご使用ください
交流100V以外の電圧でご使用になると、火災や感電の恐れがあります。(輸出仕様は異なります)



アースを接続してください
電源プラグは保護接地されているコンセントに接続してください。付属の変換アダプタを使用する場合には、必ずアース線をアース端子に接続してからコンセントを差し込んでください。確実に接地接続しないと感電の恐れがあります。アース線を外す場合は、必ず電源プラグを抜いてから行ってください。



一般雰囲気でご使用ください
本機は、防爆構造ではありませんので、引火性・爆発性のある雰囲気中では、絶対に使用しないでください。火災・爆発の原因となります。



異常を感じたら電源を切ってください
万一異臭や発熱などの異常を感じたときは、電源を切り、電源プラグをコンセントから抜いて、お買い上げ販売店かメーカーにご連絡ください。異常状態でのご使用は火災・感電の原因となります。



異物が入った時は、電源プラグを抜いてください
コントローラーやモーターの排気口などから製品の内部に異物(硬貨や針金など)や液体を入れないようにしてください。故障の原因となるだけでなく、感電の恐れがあり大変危険です。万一、異物が内部に入ったときは直ちに電源を切り、電源プラグをコンセントから抜いてください。



改造・分解は危険です
改造や分解はしないでください。故障の原因となるだけでなく、感電の恐れがあり大変危険です。



濡れた手で触れないでください
濡れた手で電源プラグや電源ケーブル及び本体に触れないでください。故障の原因となるだけでなく、感電の恐れがあり大変危険です。



湿気の多い場所は避けてください
水分や湿気の多い場所では絶対に使用・保管しないでください。故障の原因となるだけでなく、感電の恐れがあり大変危険です。



ほこりの多い場所は避けてください
ほこりの多い場所での使用は避けてください。故障や発火の原因になることがあります。また電源プラグにほこりが付いている場合、感電などの原因となりますので、ほこりを拭き取ってからご使用ください。



次のような場合はただちに電源を切って電源プラグをコンセントから抜き、お買い上げ販売店またはメーカーにご連絡ください。

- 電源ケーブルやプラグが破損したとき
- 異物や液体が中に入ったとき
- 機器が雨その他で濡れたとき
- 機器に異常が発生したとき



製品・付属品を廃棄処理する場合には適用される国・地域・地方自治体の定める法令・規制に従ってください。
法令・規制に違反した場合、行政の処分を受ける場合があります。

警告

本装置は実験用器具です。適切な管理者の管理のもとで実験用としてお使いください。
この表示内容を見逃して他の用途に用いると、傷害を負う可能性または物的障害が発生する可能性が想定されます。

警告



運転時の回転部に注意



回転体に触れないでください

通電中にジェネレーターシャフトの回転部を手で触れたり、隙間に異物を挿入したり、回転部を他人に向けるなどは絶対にしないでください。巻き込まれ、故障の原因となるだけでなく、人体を傷つける恐れがあり大変危険です。特に大型(NS-35G)や先鋭タイプ(NS-20S)のジェネレーターシャフトは高速回転する内刃が大きく飛び出しておりますのでご注意ください。



異常停止した時は、電源を切ってから点検作業を行って下さい

本体が異常を検知して保護回路が働き、自動的に停止した場合は、突然動き出す恐れがあります。巻き込まれ、故障の原因となるだけでなく、人体を傷つける恐れがあり大変危険です。



空運転は行わないでください

サンプル溶液のない状態で本体にジェネレーターシャフトを取り付け運転する(空運転)と、故障の原因となります。本書に書かれている操作方法、点検方法、メンテナンス方法を守ってお使いください。

注意



熱くなる場所を避けてください

直射日光を受ける窓際や暖房器具のすぐ近くなど、極端に熱くなる場所での使用、保管は避けてください。誤作動・故障の原因になることがあります。



放熱を妨げないでください

設置時は放熱をよくするために、背面と壁や他の機器との間に20cm以上の隙間をあけてください。放熱が不十分だと内部に熱がこもり、火災の原因となる場合があります。



衝撃を与えないでください

製品をぶついたり、落としたりしないでください。製品に傷を付けるだけでなく故障の原因になります。



製品の上に重いものを乗せたりしないでください

製品が破損する原因にもなりますし、製品が転倒したりしてお客様がケガをする危険性があります。



不安定な場所に置かないでください

製品を不安定な場所に置かないでください。転倒・落下して、お客様がケガをする危険性があります。



移動の際には接続ケーブルをすべて外してください

移動させるときは電源プラグ、接続ケーブルはすべて外してください。ケーブルが傷つき、火災や感電の原因となる場合があります。



使わないときは電源プラグを抜いてください

ご使用後は電源スイッチを切り、電源プラグを抜いてください。気付かずに電源スイッチを入れてしまうことによる不慮の事故を防ぐだけでなく、落雷等による破損の恐れも未然に防ぐことができます。



ケーブルは引っ張らないでください

電源ケーブルの上に物を置いたり、引っ張ったりしないでください。また電源プラグをコンセントから抜くときは電源ケーブルではなく、必ず電源プラグを持って引き抜いてください。電源ケーブルが傷つき、感電などの原因になり大変危険です。



接続時は電源を切ってください

各機器との接続時は、接続するすべて機器の電源を切ってください。それぞれの機器の取扱説明書に従い、指定のケーブルを使用して接続してください。



使用後は必ず洗浄・清掃を行ってください。

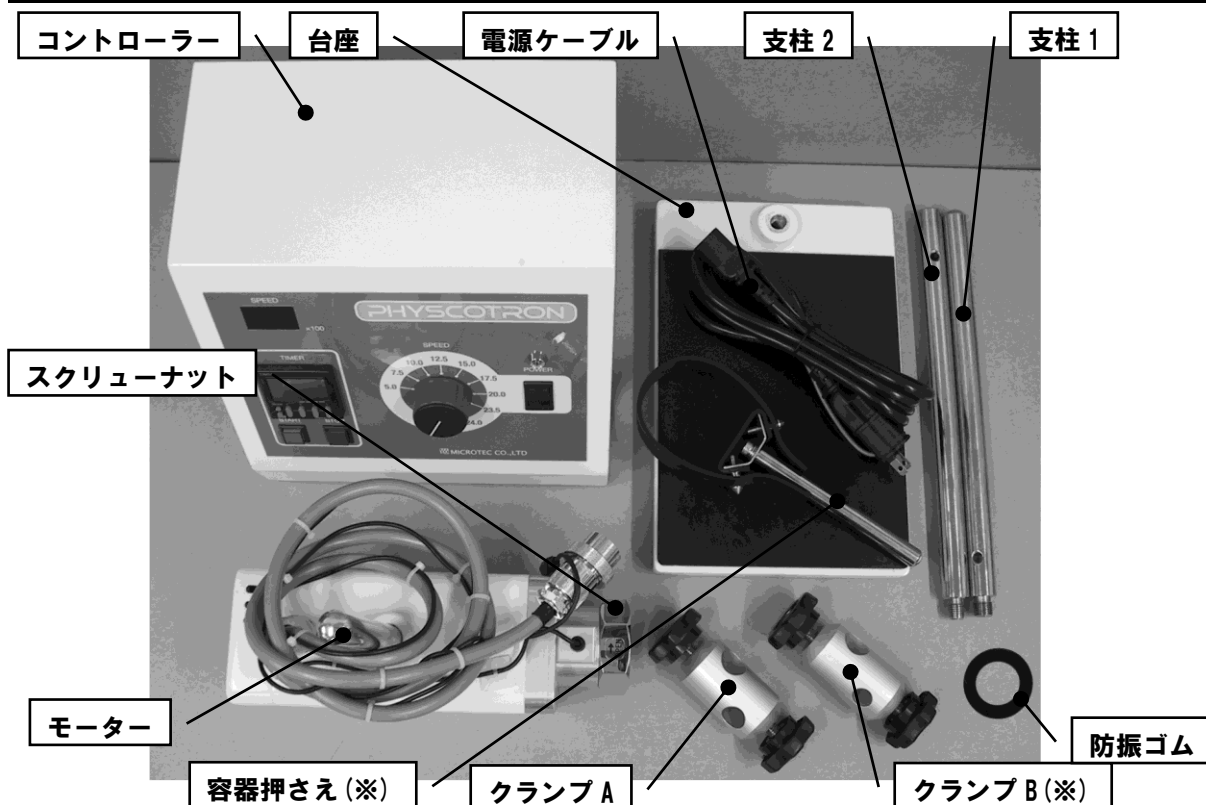
装置を使用した後は、必ずジェネレーターシャフトの洗浄滅菌、本体の清掃を行ってください。

ご使用前に

開梱して付属品をご確認ください。

安全にお使いいただくために、製品の付属品が注文とおりのものか、不足しているものが無いか、破損や変形しているものが無いかを本書を元にご確認ください。誤った使用方法で用いた場合、傷害を負う可能性または物的障害が発生する可能性が想定されます。

本体と付属品の明細



名称	数量	備考
コントローラー	1台	
モーター	1台	
スクリューナット	1個	スクリューナット内にも防振ゴムがセットされています
台座	1台	
支柱1と支柱2	各1本	先端が「オスネジ+丸まっているもの」と「オスネジ+メスネジ」のもの
クランプA	1個	モーター用
防振ゴム	1枚	ジェネレーターシャフトのフランジ部に取り付ける
電源ケーブル	1本	
取扱説明書(本書)	1部	
保証書	1部	

※ 写真中の容器押さえとクランプ B(容器押さえ用クランプ)は別売です。

注意事項 「追加同一梱包品について」

ご注文時にジェネレーターシャフトなどを同時にご注文されている場合、同梱されている場合があります。

装置の仕様

- 名称・型式 超高速万能ホモジナイザー ヒスコロン 多機能タイプ ドライブユニット NS-57S
- 用途 実験用サンプルの破碎・乳化・分散など(治療に用いない)
- 電源電圧 AC100V(±10%)(日本国内仕様) 消費電力 400VA以下(使用条件による) 電源周波数50/60Hz
- モーター 三相200V 出力300W インダクションモーター
- 回転数 ~24,000rpm
- 寸法 (コントローラー)250(W)×210(D)×220(H)mm(突起部含まず) 重量 4.5kg
(モーター)90(W)×90(D)×250(H)mm(固定軸含まず) 重量 4kg
(スタンド)180(W)×280(D)×640(H)mm 重量7kg(支柱・クランプ含む)
- 適応シャフト ジェネレーターシャフト NS-10、NS-20、NS-30U等
- サンプル処理量 5~2,000ml(NS-20 使用時)(水換算) ※ジェネレーターシャフトとの組み合わせにより処理量は変わります。
- 動作環境条件 周囲温度:10℃ ~ 35℃ 湿度:10% ~ 70%(ただし結露なきこと)
- 保護機能 過電流保護機能。モーター過熱防止機能。

1. 準備

この章では、お使いになる前の準備作業を説明しています。安全で確実に装置をお使い頂くために本書を読み、正しい準備を行ってください。

1-1 本体の準備

⚠ 注意

本体を組み立てる時は本書を十分お読みになり、必ず電源ケーブルをコンセントから抜き、電源スイッチが OFF になっていることを確認してから行ってください。

製品のコーナー部分や梱包箱の端面などで手を傷つけないように十分注意しながら作業してください。開梱にカッターなど鋭利な道具を用いる場合には製品を傷つけないようにするほか、人体にも十分注意し怪我の無いように行ってください。

①付属品を確認する

製品を梱包箱から取り出し、本体・付属品に破損や傷、汚れなどが無いかどうか、本書を見て数量に不足が無いかどうかを確認してください。

( 4 ページ 『本体と付属品の明細』 参照)

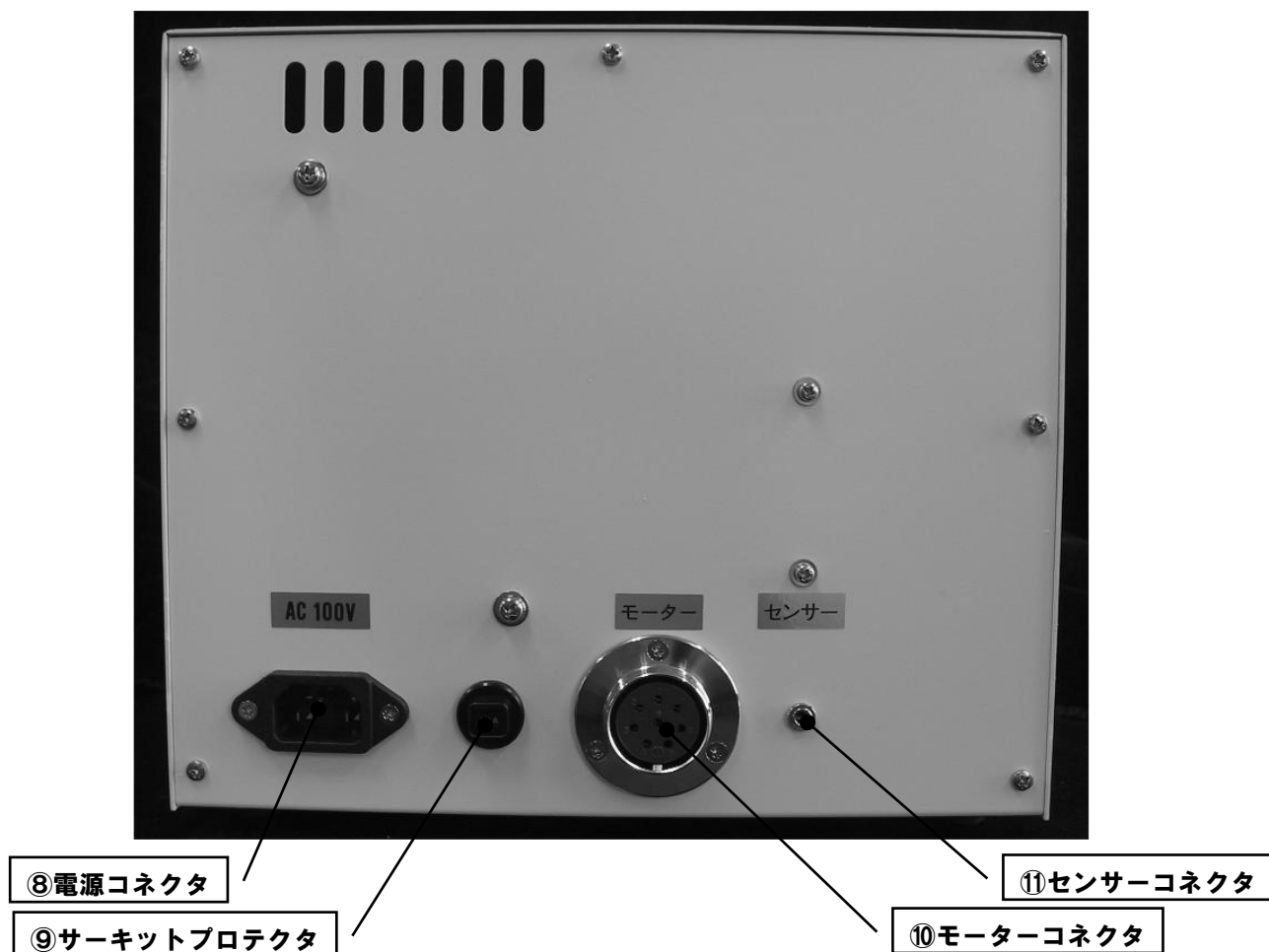
②コントローラー各部の名称と役割

【コントローラー各部の名称】

(前パネル)



(後ろパネル)



【コントローラー各部の役割】

	名 称	役 割
1	電源スイッチ	電源を ON/OFF します。上に倒すと ON になります。
2	パイロットランプ	電源が入ったときに緑色に点灯します。
3	回転調節つまみ	モーターの回転数を調整します。最大で 24,000 (rpm) です。
4	回転数表示パネル	モーターの実測回転数を表示します。(パネル表示 × 100 (rpm))
5	タイマー設定パネル	モーターの回転時間を設定します。
6	START スイッチ	モーターの回転を開始します。
7	STOP スイッチ	モーターの回転を停止します。
8	電源コネクタ	付属の電源ケーブルを接続します。
9	サーキットプロテクタ	装置に過負荷がかかった場合に作動します。
10	モーターコネクタ	モーターのケーブルを接続します。
11	センサーコネクタ	センサーのケーブルを接続します。

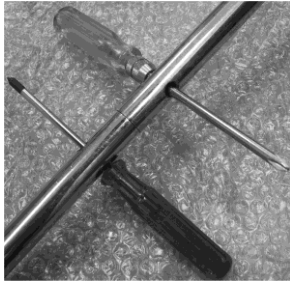
③組み立てる

写真を参考にしながら装置の組み立てを行ってください。

【支柱の組み立て】



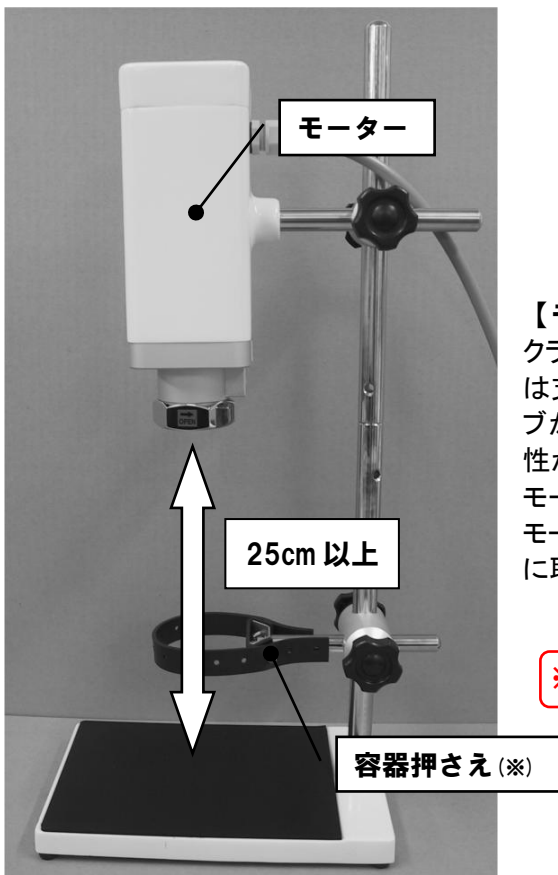
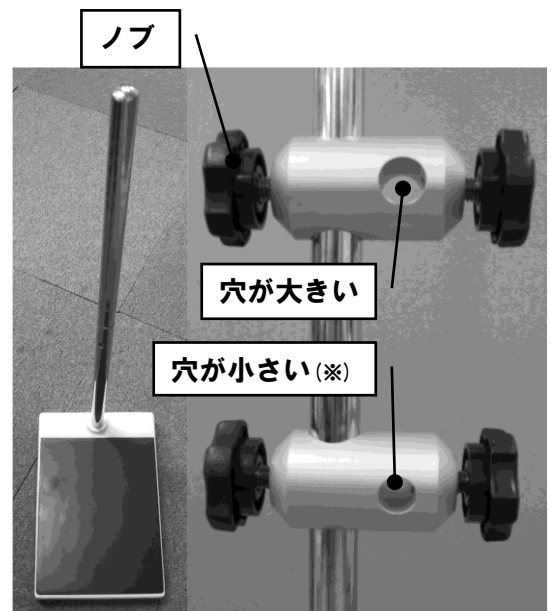
支柱は上下二つに分かれております。両端がオスネジとメスネジになっているものが下側で、片側がオスネジでもう一方が丸くなっているものが上側になります。下側のメスネジに上側のオスネジを差し込み、手でしっかりと回して固定してください。



分解する際に手で回らないときには、写真の様に支柱に開いている穴の部分にドライバーなどを差し込んで回していただくと簡単に外すことができます。

【スタンドの組み立て】

台座の後方にあるねじ穴に支柱をしっかりと固定し、付属の 2 種類のクランプを取り付けます。支柱に取り付ける穴と反対側の穴の大きさが異なりますので、注意してください。穴の小さい方が下側（容器押さえ用）で、大きい方が上側（モーター用）になります。支柱の先端から穴が小さい方、穴が大きい方の順番に差し込み、脇についているノブを回してしっかりと固定してください。



【モーターと容器押さえの取り付け】

クランプの下側に容器押さえ、上側にモーターを取り付けます。その際は支柱側のノブがしっかりと固定されていることを確認してください。ノブがゆるんでいるとモーターを取り付けた際にモーターが落ちる可能性があります。

モーターは使用するジェネレーターシャフトにもよりますが、台座からモーターのスクリーナットまでの距離がおおよそ 25cm くらいになるように取り付けてください。

※ 容器押さえと容器押さえ用のクランプは別売です。

【ケーブルの接続】

コントローラ裏側の
接続してください。

コネクタに各ケーブルを



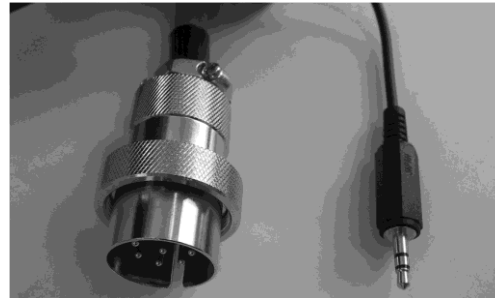
電源コネクタ

モーターコネクタ

センサーコネクタ



電源ケーブル



モーターケーブル(8ピン) センサーケーブル

モーターコネクタは取り付け方向が決まっています。切り欠きを合わせて差し込んだ後、ナットを回して固定してください。



1-2 ジェネレーターシャフトの取り付け

ジェネレーターシャフトは別売品です。別途お買い求めください。

⚠ 注意

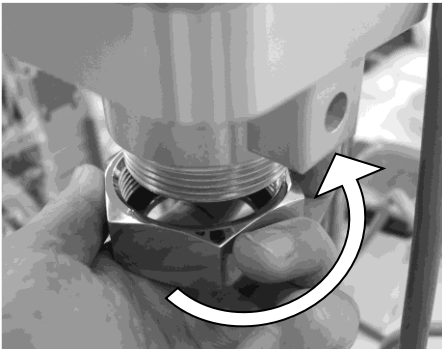
- ジェネレーターシャフトを本体に着脱する時は本書に従って必ず電源ケーブルをコンセントから抜き、電源スイッチが **OFF** になっていることを確認してから行ってください。
- 不確実な取り付けは破損の原因になるほか、傷害を負う可能性または物的障害が発生する可能性が想定されます。
- ジェネレーターシャフトは本書に従って保守を行い、使用後は常に清浄な状態にしておいてください。（保守を行わないと破損の原因になるほか、目的のサンプルに物的障害が発生する可能性が想定されます。）

①防振ゴムを取り付ける



動作時の振動防止のため、写真のようにジェネレーターシャフトのフランジ部分に付属の防振ゴムを取り付けます。

②モーターからスクリーナットを外す

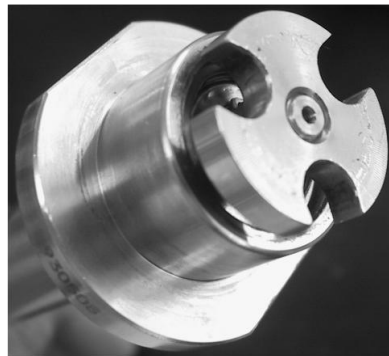


スクリーナットをゆるめてモーターから外します。ネジが逆ネジになっていますので、矢印の方向に回して取り外してください。

③ジェネレーターシャフトをモーターに差込む



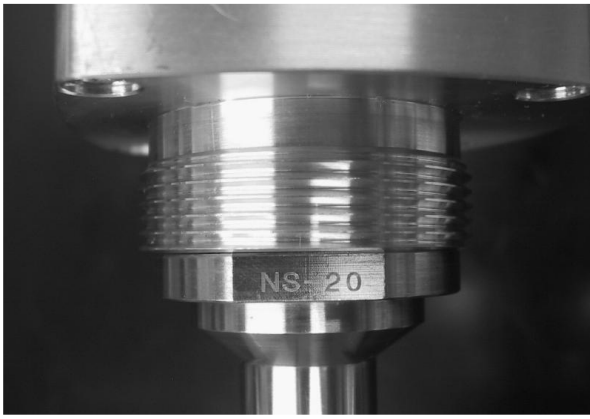
モータージョイント部



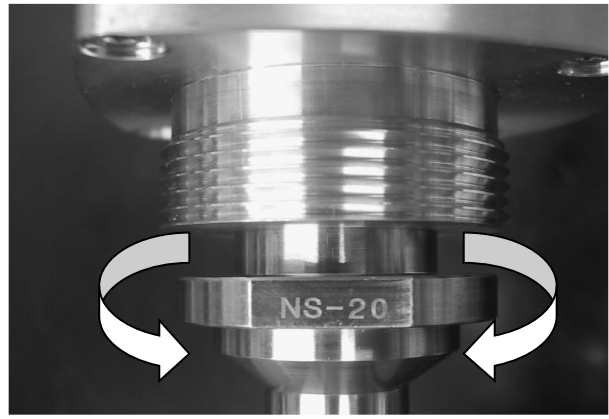
ジェネレーターシャフトジョイント部



モーター側のジョイント部分には上の写真のように3本のピンが出ています。この部分がジェネレーターシャフト側のジョイント部分にある3カ所の切り欠き部分にはまるようになります。左の写真のようにジェネレーターシャフトを下から取り付け、ジェネレーターシャフトのフランジ部分とモーターとの間に隙間がない状態にします。



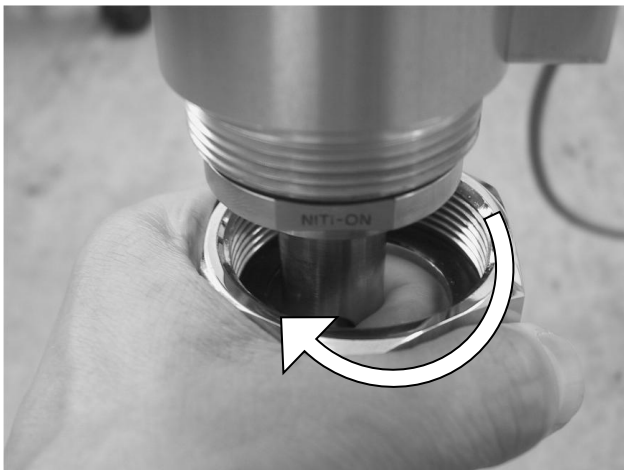
○ 正しく取り付けられている状態



× ジョイントがうまく合っていない状態

ジョイントがうまく合っていない場合には、ジェネレーターシャフトを少し手で回しながらジョイントがかみ合う部分で差し込んでください。ジョイントがうまく合っていない状態で動作させると非常に危険です。必ずジョイントがかみ合った状態でスクリーナットを取り付けてください。

④スクリーナットを取り付ける



スクリーナットを取り付け、矢印の方向に回してしっかりと固定します。取り付け後は、ジェネレーターシャフトを手でかるく動かし、緩みやがたつきがないことを確認してください。がたつきがあった場合には、ジェネレーターシャフトがしっかりと取り付けられているか、またスクリーナットがしっかりと固定されているかを確認してください。

⚠ 注意

ジェネレーターシャフトやスクリーナットの不確実な取り付けは破損の原因になるほか、傷害を負う可能性または物的障害が発生する可能性が想定されます。

2. 運 転

この章では基本的な装置の操作方法や運転・停止方法を説明しています。

⚠ 注 意

- 本体を操作する時は必ず本書を十分お読みになり、正しくお使いください。
- 適切な管理者の管理のもとで実験用としてお使いください。
- 誤った方法で使用すると故障や破損の原因になるほか、傷害を負う可能性や物的障害が発生する可能性が想定されます。

2-1 サンプルの準備

処理されるサンプルは多種多様と思われませんが、ご使用になるジェネレーターシャフトに応じてあらかじめ適当な大きさに砕くか、カットしておいてください。

大きいままで処理を行った場合、ジェネレーターを破損したり大切なサンプルを無駄にしてしまう恐れがあります。

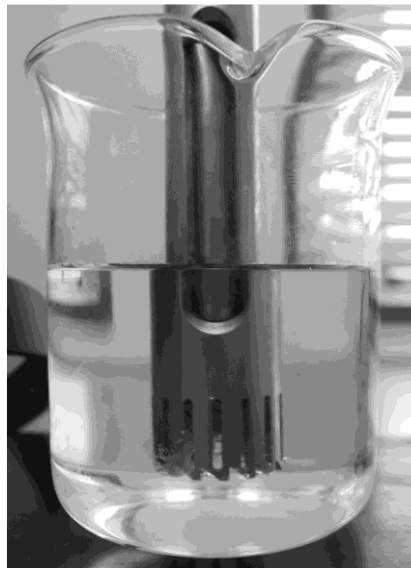
2-2 装置のセッティング

サンプルを入れた容器を容器押さえバンドで固定し、ジェネレーターシャフトを液に浸けます。このとき、中央の写真の程度、ジェネレーターシャフトが液に浸かるようにモーターの位置を調整してください。（※NS-20 使用時）

通常ジェネレーターシャフトの先端部には金属の軸受けが使用されているため、軸受け部分を液中に浸けずに使用した場合、軸受け部分の温度が上がり焼き付きを起こすことがあります。必ず軸受け部分が液中に浸かった状態でご使用ください。（NS-20 以外のシャフトは 3-2 の②「オープンタイプの使用上の注意」をご覧ください。）



容器のセット



ジェネレーターシャフトの水面位置



ジェネレーターシャフトの配置



ジェネレーターシャフトが回り出すと液が壁面方向に押し上げられ、中央部分の液面が下がってきます。このとき、軸受け部分が液から出ないように水量や回転数に注意してください。場合によっては右上の写真のようにジェネレーターシャフトを中央から少しずらした位置に配置することも有効な場合があります。

処理するサンプルやご使用になるジェネレーターシャフトの種類によって最適な条件は変わってきます。容器の大きさや液量、ジェネレーターシャフトを浸ける深さ、ジェネレーターシャフトを置く位置などを調整して、最適な条件を見つけることが出来れば、より効率よくサンプルを処理することが可能です。

※ 容器押さえと容器押さえ用のクランプは別売です。

⚠ 注意

- モーターの固定はしっかりと行ってください。固定が不十分だった場合、装置や実験器具の故障や破損の原因になるほか傷害を負う可能性または物的障害が発生する可能性が想定されます。
- ジェネレーターシャフトを液中に浸けない状態での空回しは絶対に行わないでください。ジェネレーターシャフトを痛めるだけでなく故障や破損の原因になるほか傷害を負う可能性や物的障害が発生する可能性が想定されます。
- ジェネレーターシャフトの刃先が容器の底に接触しないようにしてください。ジェネレーターシャフトの種類によっては、内刃が外刃から飛び出ているものもありますので特に注意してください。
- 少量短時間の処理の場合はサンプル容器を手で持って処理することも可能ですが、容器とジェネレーターシャフトが接触した場合、モーターの回転で容器ごとジェネレーターシャフトへ引きつけられることがあります。容器を手で持って処理する場合には、容器とジェネレーターシャフトが接触していないことを確認の上、容器をしっかりと押さえてご使用ください。また、容器を押さえる手に異常な力を感じた際にはすぐに電源を切って装置を停止させてください。

2-3 操作

⚠ 注意

- 本書の説明とおりに操作していて異常な動作が発生した場合には、直ちに使用を取りやめて電源スイッチを **OFF** にし、電源コードを抜いてください。
- この表示内容を無視した取り扱いをすると、故障や破損の原因になるほか傷害を負う可能性や物的障害が発生する可能性が想定されます。

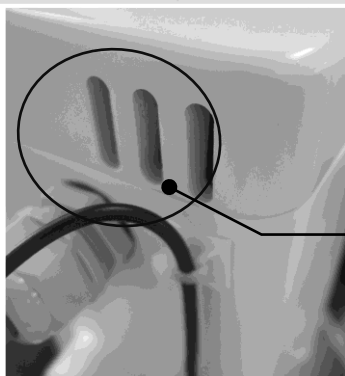
① 電源を入れる



本体を安定した台の上に設置し、準備の章を参考に各ケーブルが接続されていることを確認してからパネルの電源スイッチをON側(上側)にして電源を入れます。

正常に電源が入るとパイロットランプが点灯し、回転数表示パネルが“000”に、タイマー設定パネルが前回設定時の値に、そしてSTOPキーが点灯します。

またモーター上部に内蔵されている冷却ファンが作動します。万が一が点灯しない部分があったり、モーター背面上部の排気口より風が出てこない場合には故障のおそれもありますので、速やかに電源を切って電源コードを抜いてください。



モーター上部排気口

②タイマー運転をする場合

設定した時間が経過したら自動的に動作が終了します。以下の説明に従って時間を設定してください。

【各部の説明】



【時間の表示方法】

このタイマーは 10 種類の時間表示が可能です。ご使用になる条件に合わせて設定を変更してご使用ください。

	設定表示	表示	単位	最大値
1			0.001 秒	9.999 秒
2			0.01 秒	99.99 秒
3			0.1 秒	999.9 秒
4			1 秒	9999 秒
5			1 秒	99 分 59 秒
6			0.1 分 (6 秒)	999.9 分
7			1 分	9999 分
8			1 分	99 時間 59 分
9			0.1 時間 (6 分)	999.9 時間
10			1 時間	9999 時間

【時間表示の設定方法】

写真は分:秒の表示から秒表示に変更する場合の例です。また、これ以外の操作を行った場合にはタイマーが正常に動作しなくなる場合があります。その際には【設定を変更してしまった場合】を参考に、設定を元の状態に戻してください。

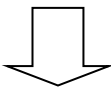


モードキーを3秒以上押し続けてください。

表示が設定モードになります。

※さらにモードキーを押すと他の設定画面が表示されます。

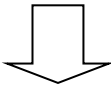
通常は必要ありませんので、モードキーを数回押して時間表示の設定画面が表示されるようにしてください。



アップ・ダウンキーを使って時間表示の設定を変更してください。

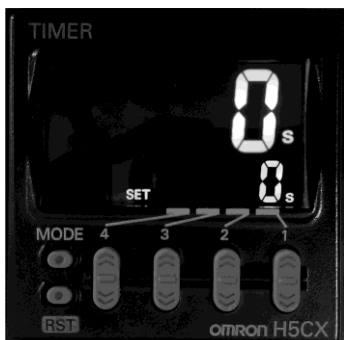
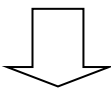
設定の際には1~4のどのキーを使用しても構いません。

※時間表示の設定に関しては前項を参考にしてください。



設定が終了したらモードキーを3秒以上押し続けてください。

通常表示に戻ります。



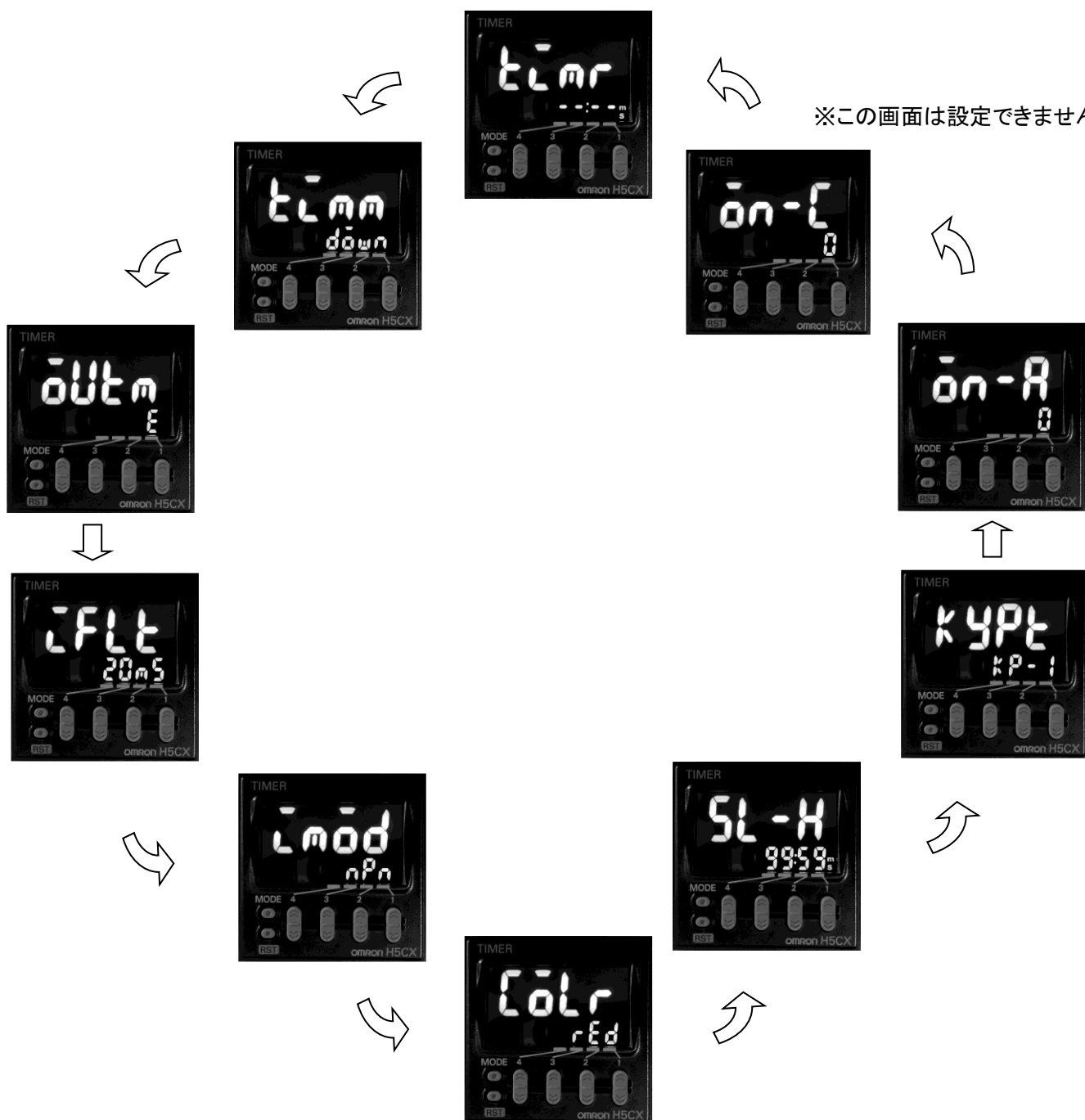
【タイマーの設定】



変更したい桁のアップ・ダウンキーを使って任意の時間を設定します。

【他の設定を変更してしまった場合】

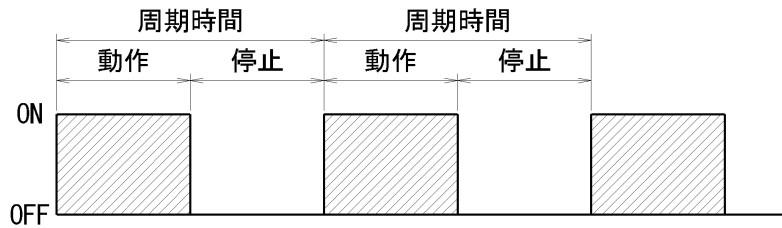
モードキーを押すたびに設定項目が切り替わります。過って他の設定を変更してしまった場合には、アップ・ダウンキーを使用して下の表示の様に設定を修正して下さい。



③インターバル運転をする場合

【インターバル運転とは】

インターバル運転とは、動作と停止を一定時間毎に繰り返す運転です。周期の設定と周期に対する動作時間の割合を設定することにより、設定された周期で動作と停止を繰り返します。説明中では時間設定が分:秒表示の状態になっています。その他の時間設定にしたい場合にはタイマー設定の項目を参考に、設定を変更して下さい。表示の設定によって右端の時間設定表示が変化します。



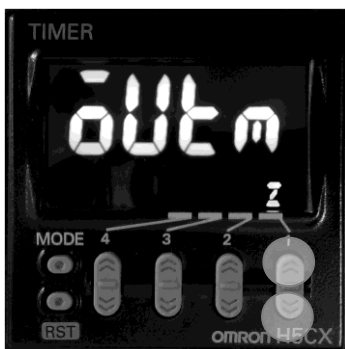
【インターバル動作の設定】

インターバル運転を行う場合には、以下の操作に従って通常のタイマー動作からインターバル動作へ設定の変更を行ってください。



モードキーを3秒以上押し続けて設定モードにした後、さらにモードキーを2回押して動作設定モードに変更してください。

※ モードキーを押しすぎた場合には、動作設定モードの表示になるまでモードキーを押してください。



アップ・ダウンキーを使ってモードを[Z]に変更してください。設定が終了したらモードキーを3秒以上押し続けてください。

※ 通常のタイマー使用時はモードを[E]に設定してください。



動作モードに戻り[SET]の表示が[SET1]に変わっていることを確認してください。

【動作時間と周期時間の設定】

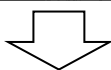
動作と停止を繰り返す周期時間と周期時間に対する動作の割合(%)を設定します。説明では周期時間 1 分に対して、動作を 60%に設定していますが、その場合 START スイッチを押すと 36 秒間動作して 24 秒間停止、再び 36 秒間動作して 24 秒間停止を繰り返します。インターバル動作を停止したい場合には STOP スイッチを押してください。



[SET1]が表示されている状態で、アップ・ダウンキーを使って表示窓②の動作の割合を設定します。

0にすると常時停止、100にすると常時動作状態になります。

設定が終わったらモードキーを押し[SET1]を[SET2]に変更します。



アップ・ダウンキーを使って表示窓②の周期時間を設定します。

④ 運転/停止する

動作の設定が終わったら、回転数調節つまみを任意の回転数に合わせ、ジェネレーターシャフトがサンプルに適切に浸かっていることを確認し、STARTスイッチを押します。STOPスイッチのランプが消え、STARTスイッチのランプが点灯し、モーターが設定した回転数で回転を始めます。回転数表示パネルには実回転数が表示され、タイマー設定パネルの時間が減っていきます。タイマーで設定した時間が経過したあとモーターの回転が止まります。途中でモーターを止めたい場合には STOP スwitchを押してください。また、モーターが回転している間は、回転数調整つまみを回すことによりモーターの回転数を変更することが可能です。

もしモーターが回転しない場合には、故障の恐れもありますので、速やかに電源を切って電源コードを抜いてください。4章の「故障かなと思ったら」を参考に装置を確認し、原因を取り除いた上で、もう一度電源を入れてください。原因がはっきりしない場合には、装置を動作させずに販売店または製造元にお問い合わせください。

⚠ 注 意

- ・ ジェネレーターシャフトの先端など回転体は、完全に停止するまで手などを近づけないでください。
- ・ 正しい方法で使用しないと故障や破損の原因になるほか傷害を負う可能性や物的障害が発生する可能性が想定されます。
- ・ 【過度な運転】概ね 1 時間以上の長時間連続運転はモーターの故障の原因になります。過度な運転はお控えください。
- ・ 粘性の高いサンプルや破碎しにくいサンプルなどを長時間処理した場合、モーターが発熱する場合があります。モーターが異常に熱を持った場合には、すぐに電源を切ってコンセントを抜き、モーターを十分に冷却してください。そのまま使用を続けた場合、ケガや故障の原因となるだけでなく、火災の原因となることがあり、大変危険です。

⑤ 終了する

本体が完全に停止していることを確認したら、電源スイッチを OFF 側(下側)にして電源を切ります。パイロットランプや各表示が消灯したら、電源プラグをコンセントから抜き取り、ジェネレーターシャフトを清掃して作業を終了してください。

ジェネレーターシャフトの取り扱いに関しては次章をご覧ください。

⚠ 注 意

- ・ 電源を切った後、もう一度電源を入れる場合には 30 秒ほど時間をおいてから電源を入れてください。短い時間で電源を ON/OFF すると装置の故障の原因になります。装置が正常に動作しない場合には、電源を OFF にして 30 秒ほど待ってから電源を ON にしてください。
- ・ ジェネレーターシャフトを使用した後は、すぐに洗浄を行ってください。洗浄不良はジェネレーターシャフトの傷みを早くするだけでなく、装置の故障や破損の原因になるほか傷害を負う可能性や物的障害が発生する可能性が想定されます。

2-4 保護機能

本装置には異常が起きた場合に自動的に装置を停止するために下記の保護機能が設けられています。もし保護機能が動作した場合には、下記説明に従って対処を行ってください。

①過電流保護機能 1

装置内部に異常が発生し、過度な電流が流れた場合、コントローラー背面のサーキットプロテクタが作動し、電源が遮断されて装置が停止します。動作時にモーターが停止し、パネルのランプが消えた場合には、電源を OFF にしサーキットプロテクタが飛び出していないか確認してください。飛び出していた場合には異常を取り除いたあと一分以上経過してからプロテクタを押し戻し、電源を ON してください。再びサーキットプロテクタが作動する場合は、販売店または製造元にお問い合わせください

②過電流保護機能 2

固いサンプルやジェネレーターシャフトの不具合などによりモーターに過度な負荷がかかり規定の電流値を超えた場合や、粘性の高いサンプルなど比較的大きめの負荷により高めの電流が流れ続けた場合、インバータの保護機能によりモーターが停止します。(電源は切れませんので、パネルのランプなどは点灯したままです。)モーターが停止した場合には、電源を OFF にし負荷の原因を取り除いた後、30 秒ほど待ってから電源を ON してください。

③モーター過熱防止機能

モーターを長時間動作させたり、粘性の高いサンプルなど比較的大きめの負荷により高めの電流が流れ続けた場合、モーターが発熱し破損する恐れがあります。本装置にはモーターの温度が規定の温度を超えると安全のため自動的にモーターを停止する機能があります。(電源は切れませんので、パネルのランプなどは点灯したままです。)モーターの発熱によりモーターが停止した場合には、電源を ON にしたままで冷却ファンによりモーターが冷えるまでしばらくお待ちください。モーターの温度が十分に下がったら電源を OFF にし、30 秒ほど待ってから電源を ON にしてください。

3. ジェネレーターシャフトの取り扱い

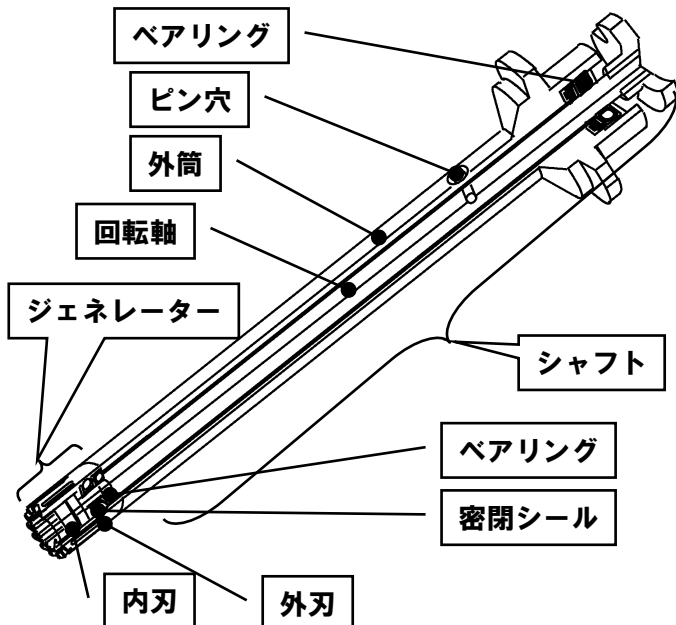
この章では、NS-57S に使用できるジェネレーターシャフトに関して説明しています。正しくお使いいただくことにより、ジェネレーターシャフトを長持ちさせることができます。

3-1 ジェネレーターシャフトの種類

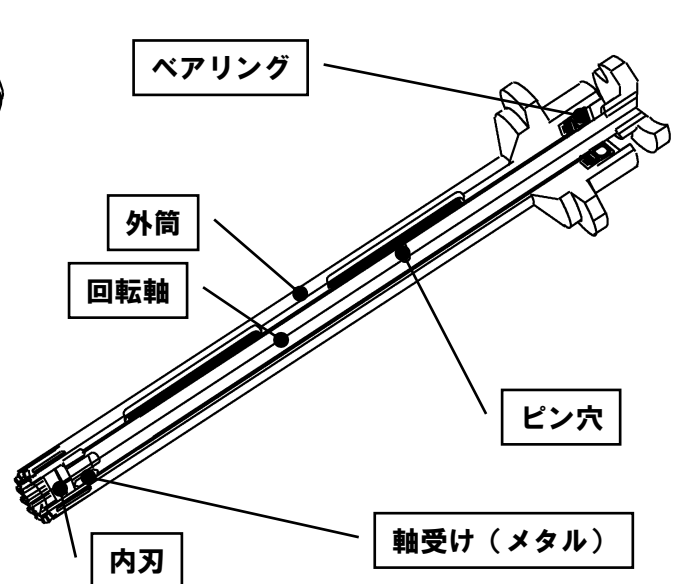
ジェネレーターシャフトには、実際にサンプルを処理する部分である先端部分のジェネレーターと回転軸が入っているシャフト部分が一体になっている一体型のもの、それぞれが別々に作られている分離型のものがあります。また、シャフト部分が密閉されていてシャフト内部にサンプルが入らないようになっているシールドタイプとシャフトに窓が開いて回転軸が見えているオープンタイプのものがあります。

①各タイプの特徴

シールドタイプジェネレーターシャフト(分離型)
(NS-10G/10TP, NS-20G/20TP など)



オープンタイプジェネレーターシャフト(一体型)
(NS-10, NS-20 など)



一体型と分離型、シールドタイプとオープンタイプのシャフトには以下のような特徴があります。

【一体型ジェネレーターシャフトの特徴】

(利点)

- ・ 分離型に比べて安価
- ・ 内刃と外刃のクリアランスが分離型よりも小さい

(欠点)

- ・ 外刃がシャフト外筒と一体になっているため、外刃が損傷した場合には外筒ごと交換する必要がある

※ 一体型ジェネレーターシャフトはオープンタイプのみです。

【分離型ジェネレーターシャフトの特徴】

(利点)

- ・ ジェネレーター部分のみの修理交換が可能
- ・ ジェネレーター部分を他のものに交換ができる。

(欠点)

- ・ ジェネレーター部分が分離式になっているため、一体型に比べると内刃と外刃のクリアランスが大きい。

【シールドタイプの特徴】

(利点)

- ・ サンプルがシャフト内部に入り込まないため、洗浄が容易である
- ・ サンプルの回収率が高い

(欠点)

- ・ 高価である
- ・ サンプルがシャフト内部に入らないようにするために取り付けられている密閉シールは消耗品のため交換費用がかかる
- ・ 密閉シールが入っているため、高速回転に適さない(最高回転数は 15,000rpm)

【オープンタイプの特徴】

(利点)

- ・ 安価である
- ・ 高速回転が可能

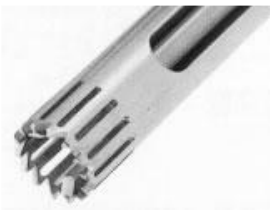
(欠点)

- ・ 軸受けにメタルを使用しているため、軸受け部分を常に液中に浸けておく必要がある
- ・ シャフトに大きく窓が開いているため、サンプルがシャフト内部に入りやすい

②代表的なジェネレーターシャフト

ジェネレーターシャフトには様々な種類がありますが、ここでは代表的なものについて説明いたします。

【標準タイプジェネレーターシャフト】



寸法が 20φ × 200mm で処理量 5~2,000ml 程度のサンプルの処理に適している標準的なジェネレーターシャフトです。最も経済的かつ万能のシャフトで、破碎・混合・乳化・分散など幅広い用途に使用できます。

写真は一体型でオープンタイプの NS-20 です。この他に分離型でオープンタイプの NS-20G/20P や分離型でシールドタイプの NS-20G/20TP もあります。

【少量タイプジェネレーターシャフト】



寸法が 10.5φ × 140mm で処理量 1~250ml 程度のサンプル処理に適した、少量サンプル用のジェネレーターシャフトです。組織破碎・乳化・分散などに適しています。

写真は一体型でオープンタイプの NS-10 です。この他に分離型でオープンタイプの NS-10G/10P や分離型でシールドタイプの NS-10G/10TP もあります。

【超音波タイプジェネレーターシャフト】



寸法が 32φ × 200mm で処理量 50~3,000ml 程度のサンプル処理に適したシャフトです。楕円状に並んだ刃が高速で回転することにより、超音波のような効果が得られます。

微細サンプルの分散・抽出・乳化に適しています。写真は一体型でオープンタイプの NS-30U です。

【大量万能タイプジェネレーター】



寸法が 35φ で処理量が 100～3,000ml 程度の大量サンプル用のジェネレーターです。パイロットプラント導入予定実験、希少成分抽出のための大量サンプル処理、均一培地の作成などに最適です。
このシャフトは内刃の先端が外刃から大きく飛び出した構造をしています。内刃でけがをしたり器具を傷つけたりするおそれがありますので、取り扱いには十分ご注意ください。使用するシャフトにより、オープンタイプの NS-35G/20P とシールドタイプの NS-35G/20TP を選ぶことができます。

ジェネレーターシャフトにはこれ以外にも種類がございます。また、場合によってはお客様のご希望にあわせたジェネレーターシャフトの製作も可能ですので、弊社までお問い合わせください。

3-2 ジェネレーターシャフトの取り扱い上の注意

⚠ 注 意

- ・ ジェネレーターシャフトは精密機械です。落としたりぶつけたりすると変形して使えなくなるおそれがあります。取り扱いには十分ご注意ください。
- ・ 大きな塊や硬いサンプル、粘性の高い液体中での処理はジェネレーターシャフトや本体の寿命を著しく低下させる恐れがありますので、ご注意ください。
- ・ ジェネレーターシャフトに問題がある状態で使用を続けた場合、ジェネレーターシャフトの傷みを早くするだけでなく、装置の故障や破損の原因になるほか傷害を負う可能性や物的障害が発生する可能性が想定されます。ご使用前やご使用後にはジェネレーターシャフトに問題がないか確認するように心がけてください。

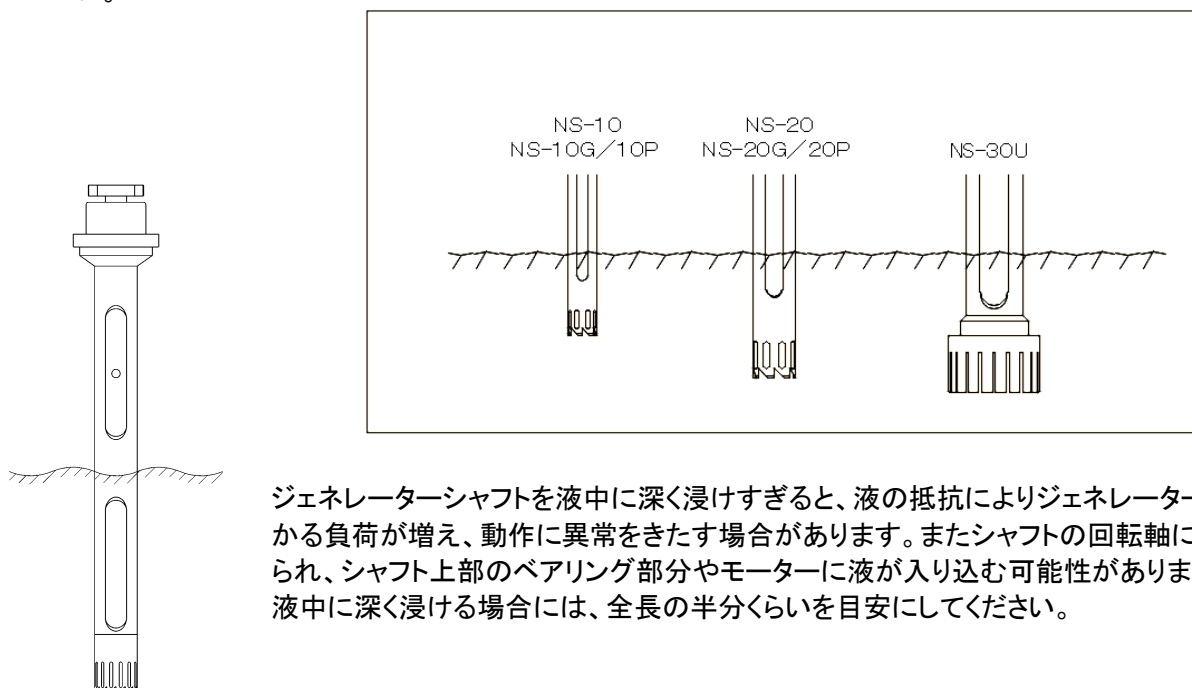
① ジェネレーターシャフトの動作確認

ジェネレーターシャフトで最も傷みやすい箇所は先端のジェネレーター部分です。ジェネレーターシャフトをモーターから外した状態でジョイント部分を手で回した際に、内刃が回転しなかったり、金属が当たるような音が聞こえる場合には、外刃が変形している可能性があります。また内刃が当たらない場合でも、回転時に異音が発生したり回転が滑らかでない場合には、シャフト内部のベアリングやメタルが傷んでいる可能性があります。異常があるままで使い続けると、ジェネレーターシャフトに深刻な損傷を与え修理が出来なくなることもあります。ジェネレーターシャフトに異常を感じた場合には、出来るだけ早く販売店または製造元にご相談ください。

早期に対応することにより、ジェネレーターシャフトの寿命を延ばすことができます。

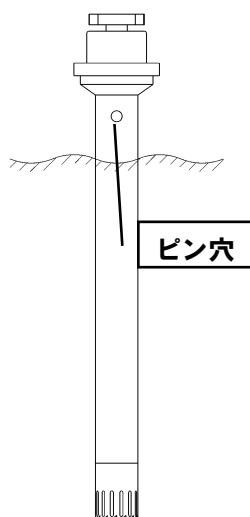
②オープンタイプの使用上の注意

オープンタイプのシャフトをご使用になる場合、シャフト先端にある軸受け(メタル)の焼き付きを防止するために軸受けが液中に浸かっている必要があります。各ジェネレーターシャフトにより液面の高さが異なりますので、下図を参考にジェネレーターシャフトと液面の位置を調整してください。また回転時には液が遠心力により壁面に押しつけられるため、中央部分の液面が下がります。このときにも軸受け部分が液中に浸かっているようにご注意ください。



ジェネレーターシャフトを液中に深く浸けすぎると、液の抵抗によりジェネレーターシャフトにかかる負荷が増え、動作に異常をきたす場合があります。またシャフトの回転軸に液が巻き上げられ、シャフト上部のベアリング部分やモーターに液が入り込む可能性があります。シャフトを液中に深く浸ける場合には、全長の半分くらいを目安にしてください。

③シールドタイプの使用上の注意



シールドタイプのシャフトは回転軸の部分に密閉シールを使用し、外筒内部に液が入らない構造になっています。密閉シールは回転軸と接触することにより内部への液の浸入を防いでいるため、使用時間とともに接触部分が摩耗します。摩耗を押さえるためには低回転での短時間処理が効果的です。シールドタイプのシャフトを使う場合には、回転数を 15,000 回転以下に抑え、3 分程度の短時間で処理を行ってください。また密閉シールを傷めないために、硬いサンプルは避けてください。

密閉シールの寿命は使用状況により変わってきます。密閉シールが消耗するとシャフト内部に液が入り込み、内部にあるベアリングなどを劣化させます。そのままご使用になると、サンプルにシャフト内部の汚れが混ざってしまうだけでなく、シャフトの傷みを早くします。密閉シールの消耗具合は、ジェネレーターシャフト上部のジョイント部分を手で回したときに軽く回るかどうかで程度判断が出来ます。密閉シールが効いている場合には回転軸が締め付けられる形になっているため軽く回りません。回転軸を回したときに惰性で回転を続けるほど軽く回る場合には、密閉シールの摩耗が進んでいる可能性があります。早めに販売店または製造元にご相談ください。

また、シールドタイプのシャフトを液中に深く浸ける場合には、シャフト上部にあるピン穴から液が入らないように、注意してください。処理中は液面の高さが変化しますので、ピン穴から液面の距離を十分にあげるようにしてください。ピン穴から液が入り込んでしまった場合には、内部のベアリングを傷める恐れがありますので、販売店または製造元にご相談ください。

3-3 ジェネレーターシャフトの洗浄

ジェネレーターシャフトを使用した後は、すぐに洗浄を行ってください。洗浄不良はジェネレーターシャフトを痛める最も大きな原因の一つです。

①ジェネレーターシャフトの洗浄

洗浄方法はサンプルごとにその耐性や組成から検討しなければならないので、一定のもので対処できません。ここでは洗浄方法の一例を挙げてありますので、この例を参考にお客様に最も適した洗浄方法をご検討ください。

1. 大きめの容器にきれいな水あるいは洗浄液を入れ、ジェネレーターシャフトを浸けて高速回転で 20 秒程度を 2~3 回繰り返して、刃に付着した汚れを落としてください。洗浄液にはアルコールなど水溶性の溶剤を使用することも可能です。ご使用のサンプルにあわせた洗浄液をご検討ください。
2. 汚れが落ちにくい場合には、ジェネレーターシャフトをモーターから外し、流水中でブラシなどを使用して汚れを落としてください。
 - ※ このとき、ジェネレーターシャフトの頭部に水がかからないようにご注意ください。頭部にあるベアリングに水が入ってしまうと、故障の原因となります。
3. ブラシで落としにくい箇所に汚れがある場合には、別売の分解工具を使用して内刃を取り外し、洗浄を行ってください。（分解方法は次の項を参照してください。）
4. 洗浄液を十分に洗い流してください。
5. 水気をよく拭き取り、乾燥させてから保管してください。
 - ※ ジェネレーターシャフトを使用後は、モーターから外して保管してください。

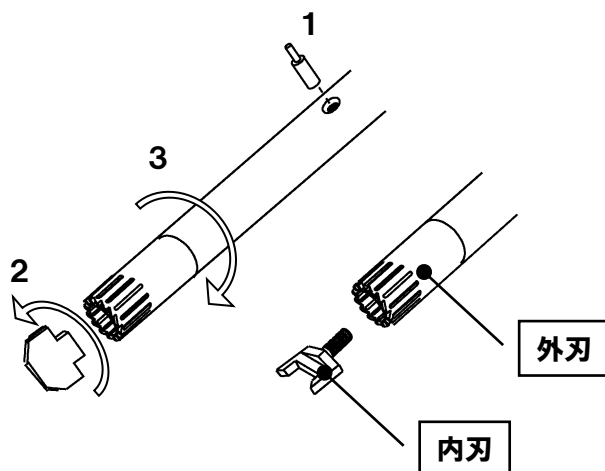
②ジェネレーターシャフトの分解と組み立て

ジェネレーターシャフトの分解は必ず専用の分解工具を使って行ってください。

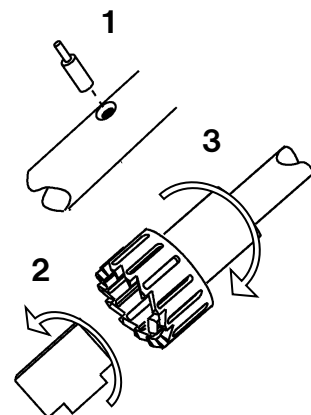
1. シャフト上方に開いている穴をのぞいて軸の穴と一致するようにシャフト上部のジョイント部を手で回し、穴が一致したら分解工具のピンを差し込み軸を固定します。
2. 分解工具を内刃に差し込み反時計方向に回します。内刃がゆるんだら手で回して外してください。
3. 外刃に布や皮、ゴムシートなどを巻き付けて時計方向に回して取り外してください。手で直接外刃を持つと外刃に開いている窓の部分や先端部分でけがをする恐れもありますのでご注意ください。

一体型シャフトの場合は分解出来るのは内刃のみです。外刃を外すことが出来るのは分離型の場合だけです。別売で外刃用の分解工具もございますので、必要な場合には販売店または製造元までお問い合わせください。

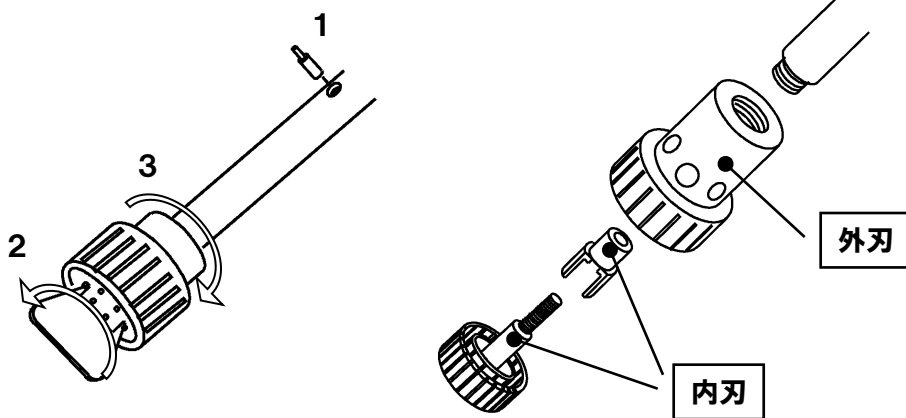
NS-20G/20TP や NS-10G/10TP の場合



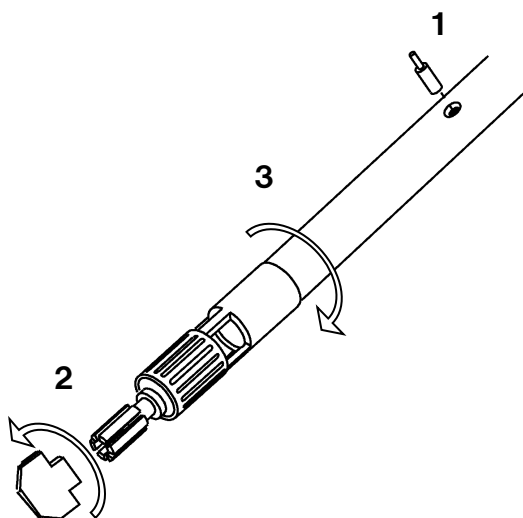
NS-35G/20TP の場合



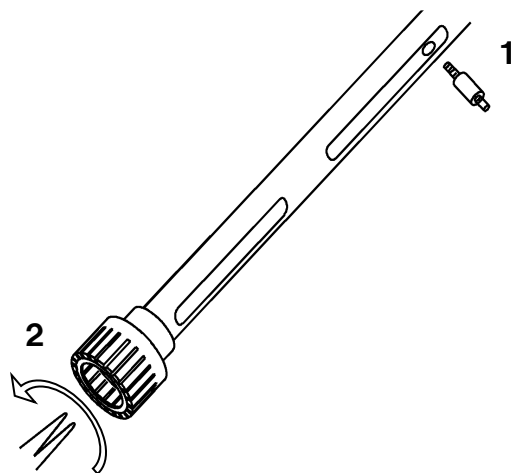
NS-35UG の場合



NS-20MG の場合



NS-30U の場合



組み立てる場合には、分解時と同じように分解工具のピンを穴に差し込み、内刃を手で軽くねじ込んだあと分解工具で軽く締め付けてください。

3-4 ジェネレーターシャフトの滅菌

ジェネレーターシャフトには 200°Cで乾熱滅菌可能な、少量タイプの NS-10M と標準タイプの NS-20M があります。

乾熱滅菌が必要な場合にはこれらのシャフトをお買い求めください。それ以外のシャフトに関しては、オープンタイプの場合制限滅菌が可能ですが、密閉タイプは滅菌が出来ません。ご注意ください。

※ 制限滅菌とは

ジェネレーターシャフトの頭部フランジより5cm程度下まで熱湯またはアルコールに浸けた後、バーナーでサッと焼いてください。このとき、金属表面が変色するようなバーナーの使い方は避けてください。



4. 故障かなと思ったら

故障かなと思ったら、修理を依頼する前にこのページをご覧ください。Q の欄に該当する症状がある場合、A の欄に記入されている指示に従って処置してください。

	Q	A
電源投入時	電源スイッチを ON 側にしても、パイロットランプが点灯せず、パネル表示もされない。	電源ケーブルが接続されているか確認してください。
		背面のサーキットプロテクタが飛び出していないか確認してください。飛び出ている場合には、電源スイッチを OFF にしてからプロテクタを押し戻し、再度電源を入れてみてください。
キー操作	START スイッチ、STOP スイッチがきかない。	タイマーの設定を確認してください。
破砕開始時	モーターが回転しない。	モーターのケーブルが接続されているか確認してください。
	回転数が表示されない。	センサーのケーブルが接続されているか確認してください。
	破砕が開始しない。	サンプルにシャフトを押し付けすぎているか確認してください。(過度に硬いサンプルの破砕は中止する)
	破砕が開始せずにしばらくしてモーターが停止してしまう。	モーターの接続に問題がないか確認してください。 サンプルにシャフトを押し付けすぎているか確認してください。(過度に硬いサンプルの破砕は中止する)
破砕中	破砕中に途中で止まってしまう。	サンプルにシャフトを押し付けすぎているか確認してください。(過度に硬いサンプルの破砕は中止する)
		刃先部分にサンプルが挟まっていないか確認してください。(挟まっている場合には取り除く)
	破砕時の音がいつもよりうるさい。	スクリーナットがゆるんでいないか、またシャフトの取り付けに問題がないか確認してください。

上記に含まれない症状で、運転を復帰できない場合は販売店または下記の製造元までご連絡いただき、修理を依頼してください。

製造元 : 株式会社日本精機製作所

電 話 : 03-3627-3715

F A X : 03-3627-5856

M A I L : ns-contact@nissei-ss.co.jp URL <https://www.nissei-ss.co.jp>

住 所 : 東京都葛飾区新宿 5-22-12 〒125-0051

(受付時間 : 平日 9:00-17:00 土日祭日は FAX または E-mail のみ承り、翌営業日に対応いたします。)